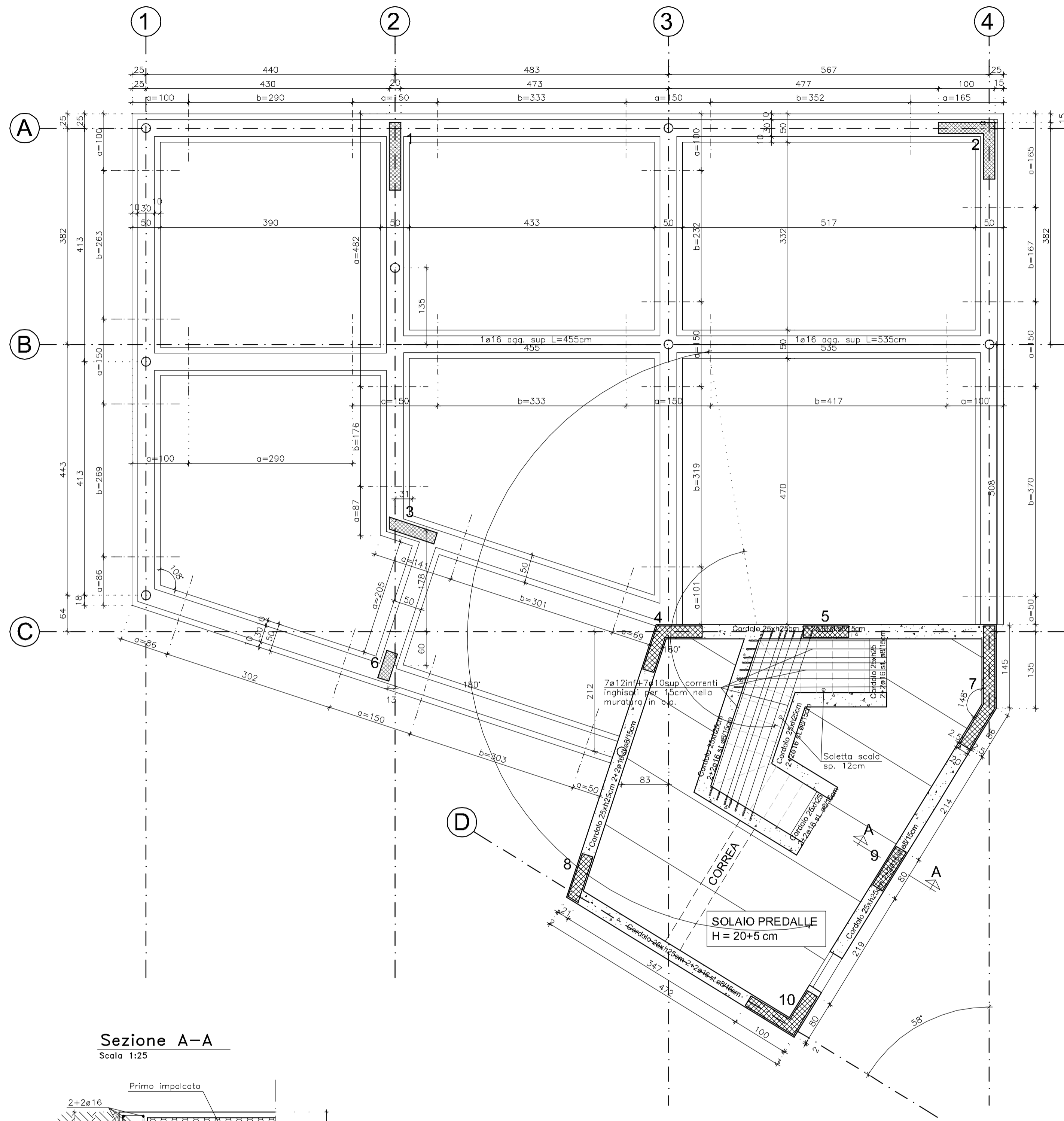


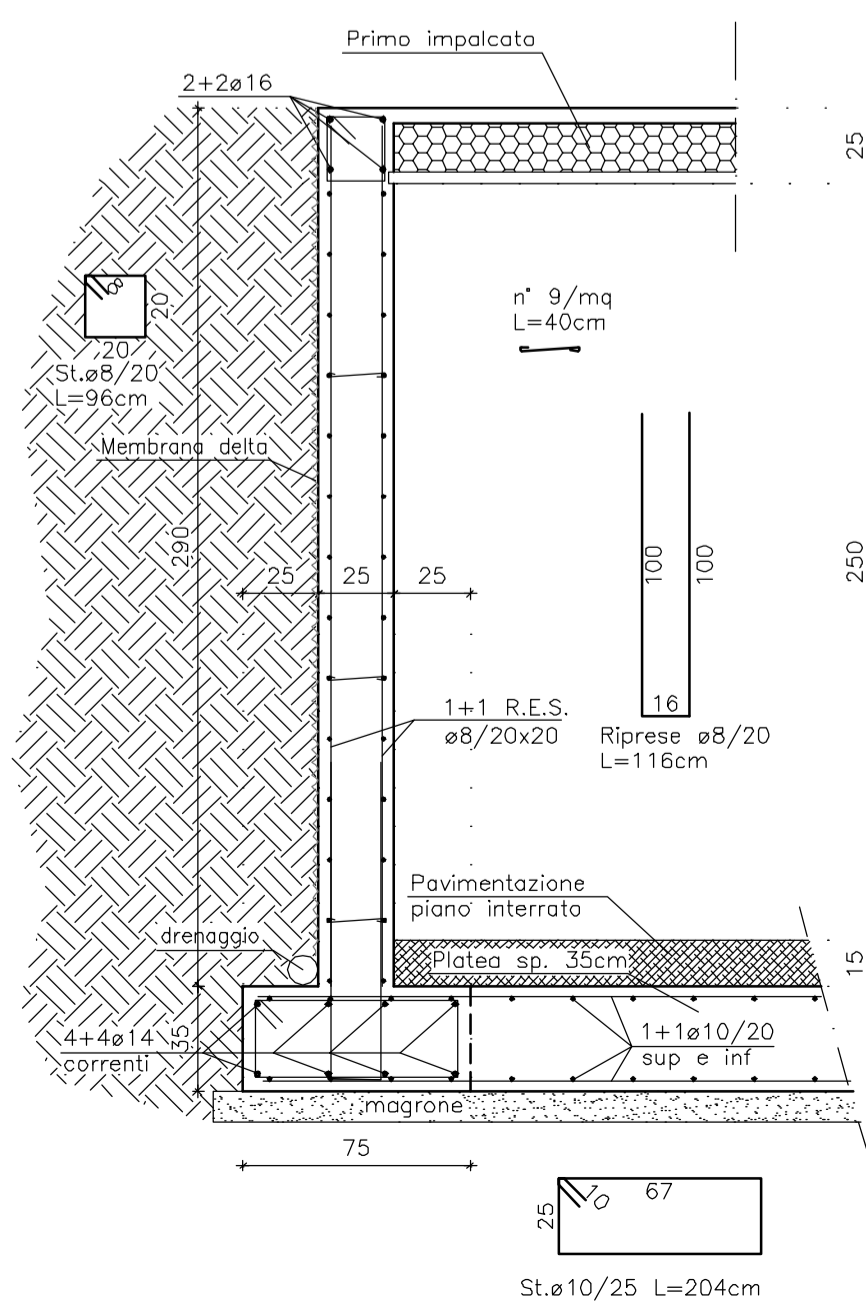
PIANTA PRIMO IMPALCATO E FONDAZIONI PIANO TERRA

Scala 1:50



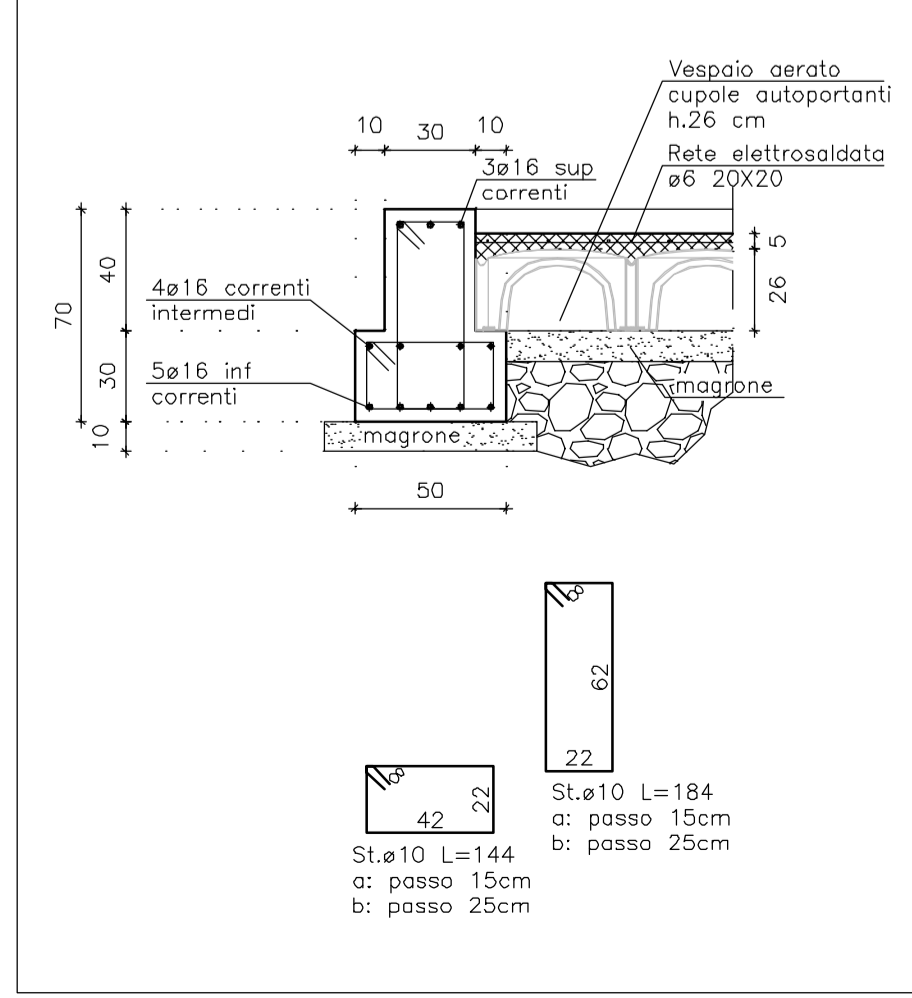
Sezione A-A

Scala 1:25



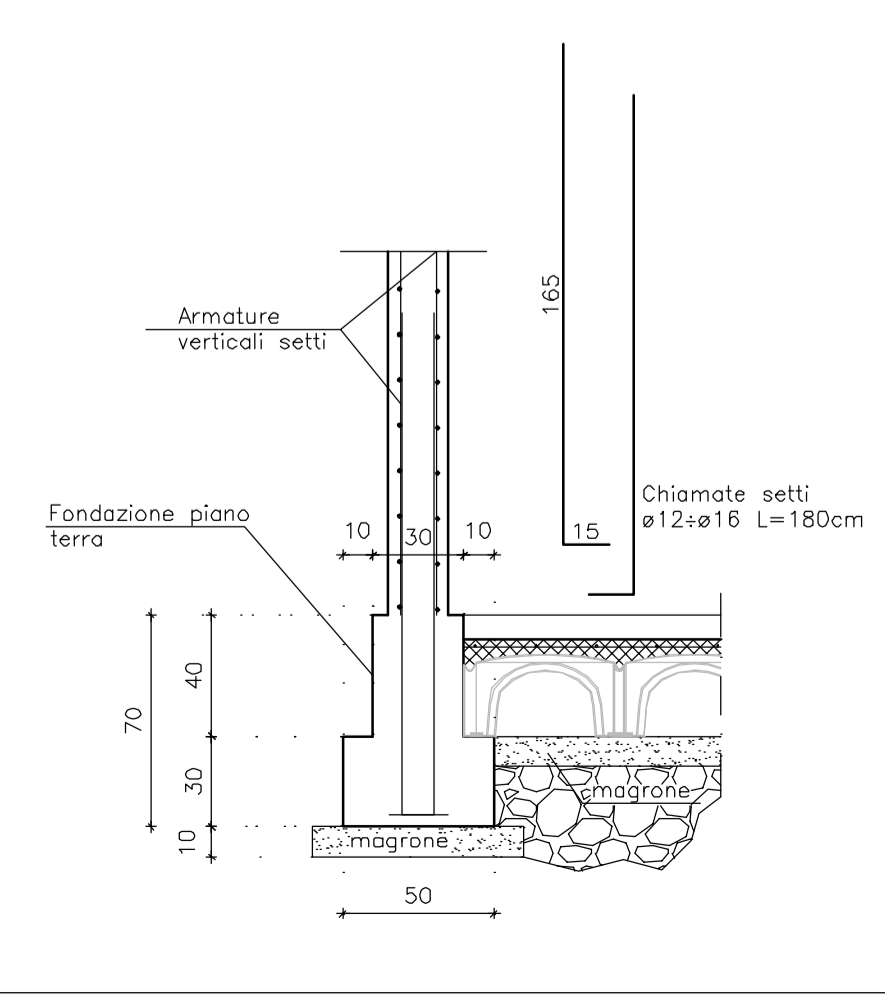
Sezione tipo fondazioni

Scala 1:25

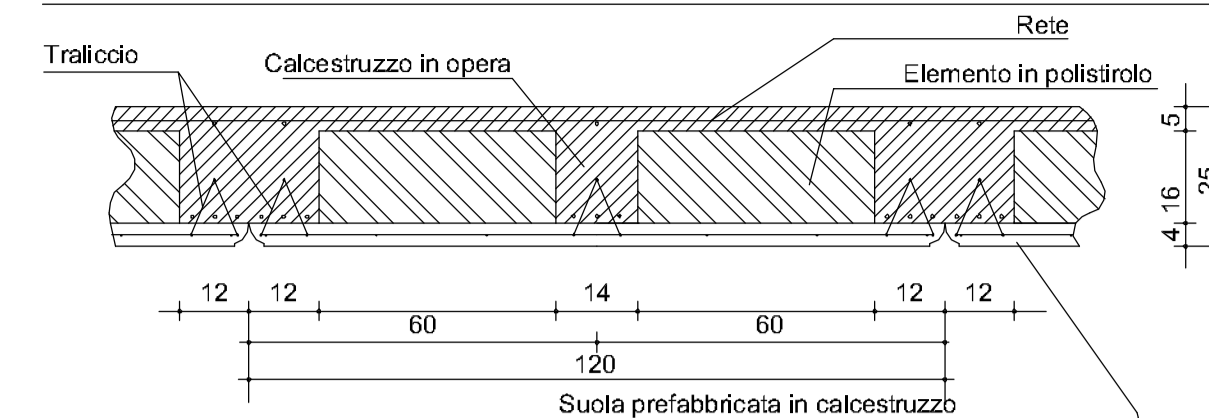


Chiamate fondazioni piano terra

Scala 1:25



SOLAIO A LASTRE REI 60



TIPO DI STRUTTURA

Solaio in calcestruzzo armato alleggerito con blocchi di polistirolo, a suola (comunemente chiamata lastra o predalles) prefabbricata con tralicci e rete d'acciaio elettrosaldati

IPOTESI DI CARICO

I.M.P. PREDALLE INTERNO

spessore 25cm

g = 370 daN/mq p.p.

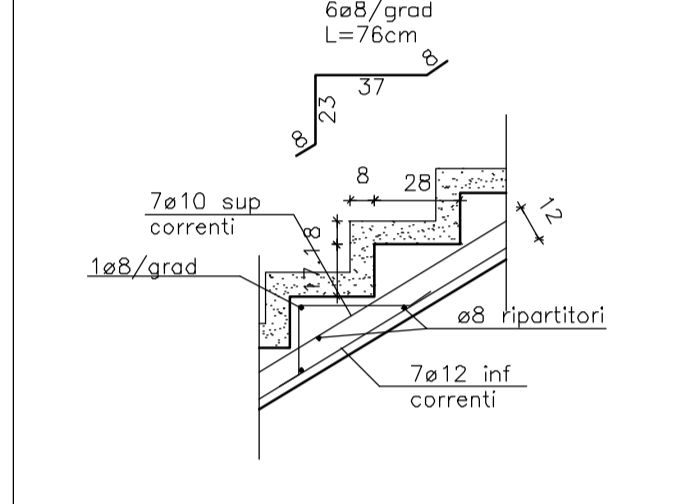
300 daN/mq p.m.

q = 200 daN/mq CIVILE ABITAZIONE

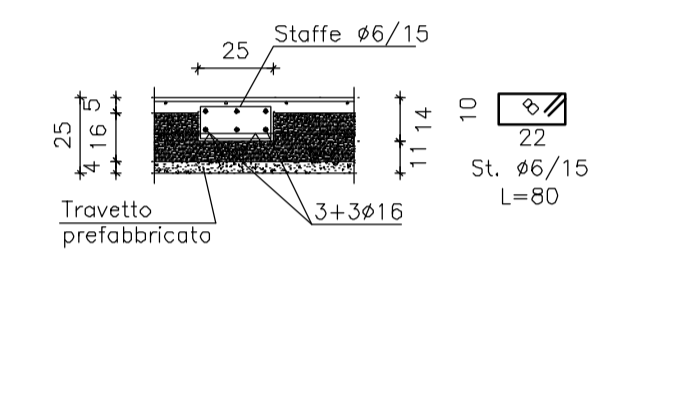
870 daN/mq

Scalino tipologico

Scala 1:25

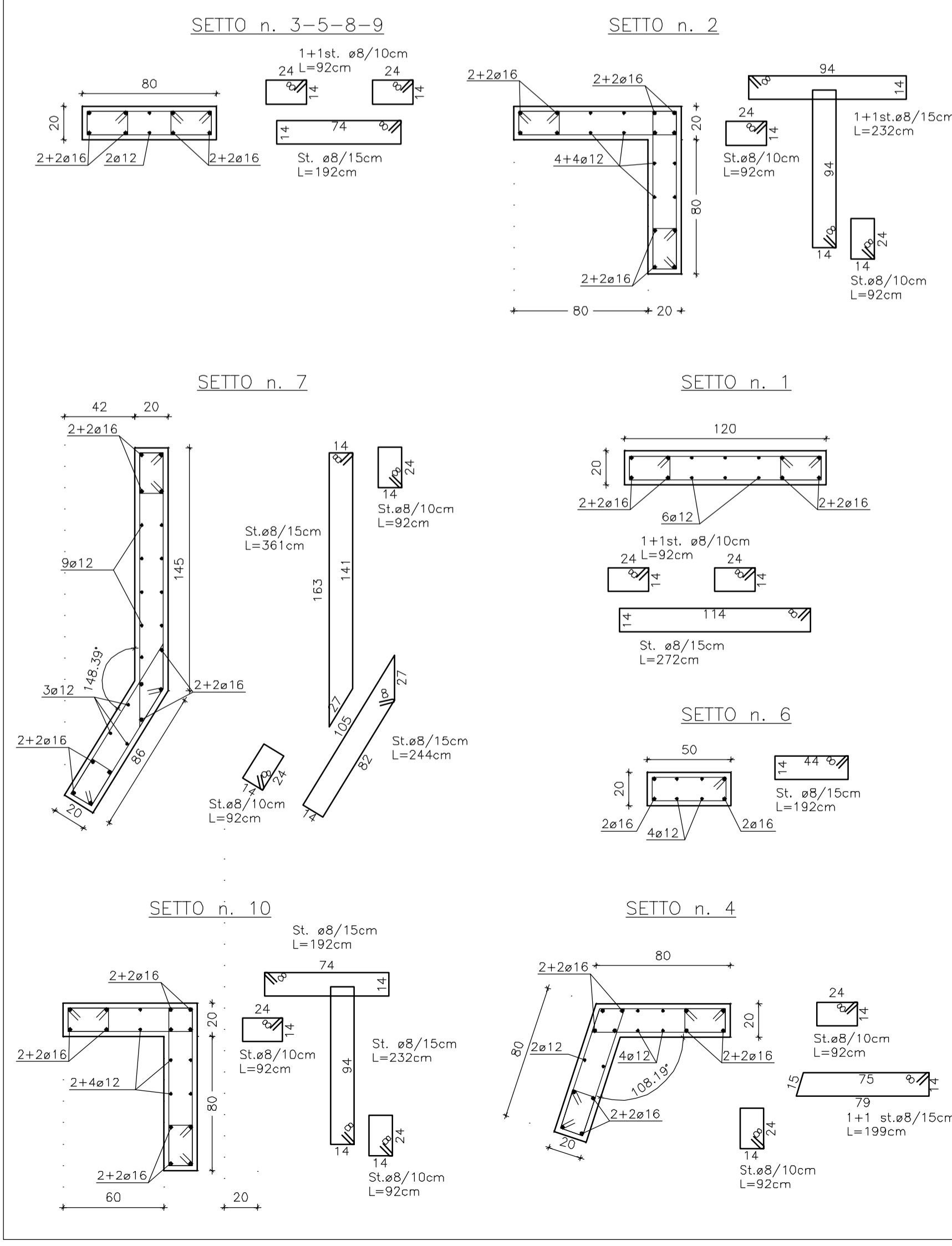


PARTICOLARE CORREA



Elevazione setti

Scala 1:25



CARATTERISTICHE DEI MATERIALI DA COSTRUZIONE						
CALCESTRUZZO	RcK [MPa]	S	Dmax [mm.]	Classe espoz.	ACCIAIO PER C.A.	B450C (ex FeB44k)
FONDAZIONI	≥30	3	20	XC2	LEGNO	Massiccio C24 o lamellare GL24h
PILASTRI	≥35	4	20	XC3	ACCIAIO PER CARPENTERIA	S275JR (ex Fe430)
MURI	≥35	4	20	XC3	BULLONI E BARRI AD ALTA RESISTENZA	Cl. 8.8 (se non diversamente indicato)
SOLAI	≥35	4	20	XC3	SALDATURE	I cordoni di saldatura non dimensionati dovranno avere uno spessore pari a 7/10 dello spessore minimo da saldare

LEGENDA: RcK: Resistenza Caratteristica
S: Classe di Consistenza
D: Diametro MAX Aggregato

NOTE COSTRUTTIVE C.A.:
Copriferro netto fondazioni:
Copriferro netto strutture in elevazione:

SPECIFICHE PER LA REALIZZAZIONE DI OPERE IN CEMENTO ARMATO:
• Lo sfoltimento dei setti e dei pilastri va esteso verticalmente anche all'interno delle travi e dei cordoli;
• La prima staffa delle travi deve distare al max 5cm dal filo del pilastro a setto;
• Dove non diversamente specificato le armature avranno una lunghezza di sovrapposizione pari a 60e

• Interferro: lo spazio minimo tra le barre d'armatura longitudinali deve essere minimo 18 e non inferiore a 2cm;
• Particolare piegature barre longitudinali

• Particolare piegature staffe e ganci

CONTROLLI SUL CALCESTRUZZO E ACCIAIO DA EFFETTUARE IN CANTIERE
ai sensi D.M. 14 gennaio 2008 e s.m.i.

CALCESTRUZZO (2 cubetti = 1 prelievo)
Controllo tipo A - fino a 1500m³ di miscela omogenea:
• 3 prelievi (6 cubetti) ciascuno su un massimo di 100m³ di getto di miscela omogenea (6 cubetti ogni 300m³);
• almeno un prelievo (2 cubetti) per ogni giorno di getto di miscela omogenea
• per getti con meno di 100m³ è consentito derogare dall'obbligo di prelievo giornaliero, ma resta l'obbligo di almeno 3 prelievi (6 cubetti)
Totale minimo: 6 cubetti
Ogni fornitura di calcestruzzo pre-confezionato deve essere accompagnata da documentazione che riporti gli estremi della certificazione e del controllo di produzione.

ACCIAIO DA CANTIERE
• Prima della messa in opera di ciascun lotto di fornitura si devono prelevare 3 pezzi, marchiati, dello stesso diametro

CARPENTERIA METALLICA
• Ogni fornitura in cantiere deve essere accompagnata da copia dei certificati di origine, copia delle prove in stabilimento e da dichiarazione ai STC;
• Ogni fornitura di bulloni a chiavi deve essere accompagnata da documenti di certificazione CE e da copia della dichiarazione del produttore ai STC;
• Nel caso di elementi saldati deve essere fornita la documentazione relativa al conseguimento del patentino degli addetti alle saldature.



PROGETTO DEFINITIVO

PROGETTO PER LA COSTRUZIONE DI UN CENTRO DI AGGREGAZIONE SOCIALE

COMMITTENTE
Comune di Alonte (Vi)

RESPONSABILE DEL PROCEDIMENTO
Arch. Andrea Dovigo

PROGETTO
Arch. Caterina Zaupa Arch. Enzo Giutto

PROGETTO STRUTTURE
Ing. Nicola Turcato

ST 02

FONDAZIONI PIANO TERRA - PRIMO IMPALCATO

SCALA 1:50; 1:25 DATA 22.05.2015 AGGIORNAMENTI 00/